

ИНСТРУКЦИЯ ПО УКЛАДКЕ ПЛИТКИ DRYBACK

RU / REV. 1.8 / 07.25

ОБЩАЯ ИНФОРМАЦИЯ И ПОДГОТОВКА К РАБОТЕ

Укладка плитки Dryback от компании CLASSEN должна соответствовать Правилам выполнения подрядно строительных работ, Часть С, DIN 18365 или применяемым национальным стандартам и нормам. Кроме того, необходимо соблюдать общепринятые отраслевые правила и учитывать современный уровень развития техники.

Подготовка основания пола и нанесение соответствующих материалов, таких как грунтовка, выравнивающие смеси, подложка и клеевой состав, имеют решающее значение для достижения оптимального результата и обеспечения долговечности напольных покрытий Dryback.

Учитывайте рекомендации производителей по применению этих строительных материалов. Следует использовать материалы конкретного производителя, чтобы не нарушать общую систему. Согласно общепринятым правилам строительства специалист/подрядчик, выполняющий укладку напольных покрытий, должен перед началом работ оценить, соответствует ли основание пола требованиям, предъявляемым к укладке напольного покрытия Dryback.

При возникновении вопросов следует обратиться к нам в письменной форме.

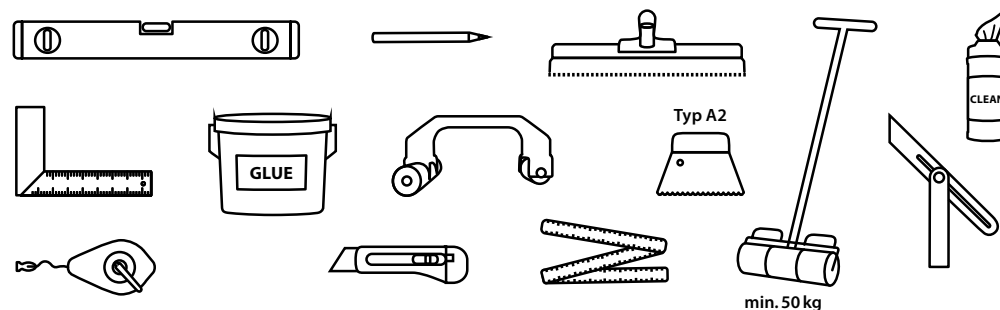
ОБЛАСТЬ ПРИМЕНЕНИЯ

Напольные покрытия Dryback от компании CLASSEN идеально подходят для укладки в жилых и служебных помещениях как при строительстве, так и при выполнении ремонта. Запрещается укладка напольного покрытия вне помещений и в саунах.

ХРАНЕНИЕ И ПЕРЕВОЗКА

Во избежание деформации материала перевозите и храните плитки Dryback, положив их на ровную поверхность.

Упаковки плиток ни в коем случае нельзя хранить в вертикальном положении или в местах с экстремальными температурами.

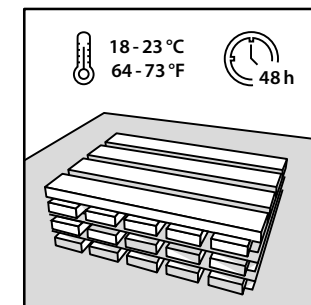


ИНСТРУМЕНТЫ, ИСПОЛЬЗУЕМЫЕ ДЛЯ УКЛАДКИ НАПОЛЬНОГО ПОКРЫТИЯ

Измерительная линейка, карандаш, угольник, шпатель с трапециевидным или полукруглым лезвием (вогнутое лезвие), разметочный шнур, шпатель для клея с зубьями A2, ручной прижимной валик, секционный валик не менее 50 кг, строительный уровень, чистящие салфетки, рабель.

ТЕРМОСТАТИРОВАНИЕ

Перед укладкой напольное покрытие и вспомогательные материалы необходимо оставить в помещении не менее, чем на 48 часов. Рекомендуется хранить напольное покрытие при комнатной температуре <math><18\text{ }^\circ\text{C}</math> в помещениях, где оно будет укладываться. Упакованные плитки Dryback следует укладывать в небольшие стопки, максимум 4-5 упаковок, или штабелем в перевязку. Необходимо следить за тем, чтобы при термостатировании на плитку не воздействовали прямые солнечные лучи.



Плитки Dryback можно укладывать на все распространенные конструкции основания пола (цементная стяжка, стяжка из сульфата кальция, сухая стяжка, конструкции из ДСП, керамическая плитка, конструкции фальшпола и т. д.), если они в принципе подходят для монтажа эластичных напольных покрытий.

Исключение составляют все текстильные и чувствительные к влаге напольные покрытия, напольные покрытия из ПВХ со вспененной основой и ламинированные напольные покрытия.

1. ПРОВЕРКА ПОВЕРХНОСТИ ОСНОВАНИЯ И ЕЕ ПОДГОТОВКА:

Сначала удалите старое покрытие. Основание должно быть проверено и подготовлено в соответствии с Правилами выполнения подрядно строительных работ, Часть С, DIN 18365 или соответствующими национальными стандартами и нормами

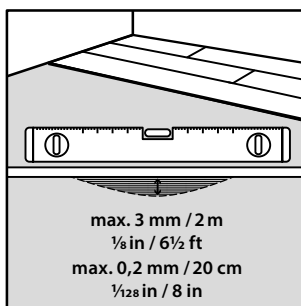
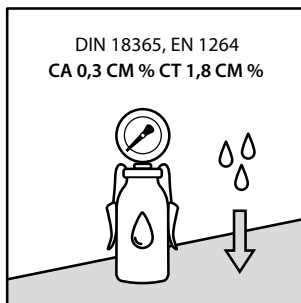
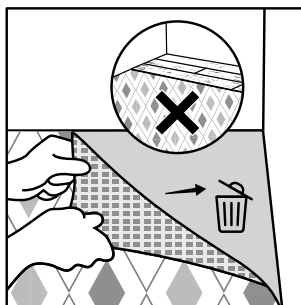
Основание должно быть, помимо указанных выше требований, несущим, прочным на растяжение/сжатие, постоянно сухим, чистым, свободным от пыли, масла и смазки, ровным, без трещин и прочным на изгиб. В зависимости от типа конструкции основания пола следует учитывать допустимую остаточную влажность и возможное последующее проникновение влаги. Следует проверить влажность основания, которая не должна превышать 1,8 CM % для цементного бесшовного пола, и 0,3 CM % для ангидритового бесшовного пола.

Необходимо удалить отставшие частицы и слой краски, если он не является водостойким.

Отклонение от плоскости

Подготовка основания является важнейшим фактором, влияющим на качество укладки плитки.

Впитывающие основания и ровные поверхности являются необходимым условием для правильной укладки напольных покрытий. Отклонения от плоскостности более 3 мм/2 м и коротковолновые перепады более 0,2 мм должны быть устранены при нанесении шпатлевки или выровнены. Поверхности со старыми плиточными покрытиями должны быть специально подготовлены и выровнены по всей площади с применением соответствующей шпатлевки.



Для укладки напольного покрытия на стяжку пола обычно требуется нанести шпатлевку толщиной 2,0–3,0 мм с помощью ракеля, а затем выровнять поверхность игольчатым валиком. Оставшиеся неровности на обработанном шпателем полу необходимо удалить после высыхания с помощью шпателя или дисковой машины.

Затем следует тщательно пропылесосить поверхность

Если дефекты и неровности не будут устранены, они испортят вид напольного покрытия.

Швы

Деформационные швы не должны закрываться и должны совпадать при наложении.

Ложные швы («рабочие швы» или «разделительные швы») обрабатываются как трещины и должны закрываться без зазоров.

Стыки в краевой зоне и смежные компоненты должны быть включены в поверхность покрытия и могут быть закрыты только полосками с сохранением эластичности, так чтобы не ограничивалась функциональность.

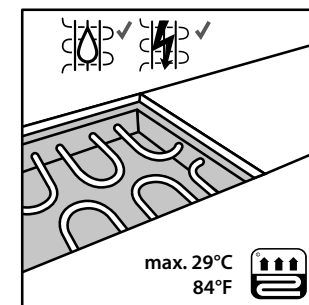
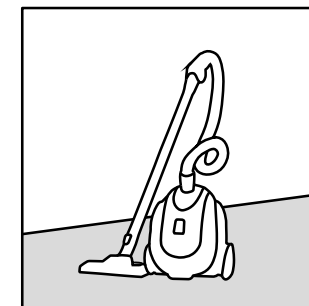
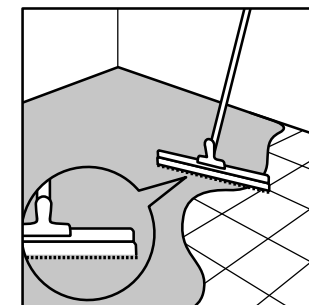
Укладка покрытия на полы с подогревом

Напольное покрытие Dryback от компании CLASSEN можно укладывать на полы с подогревом.

Наряду со стандартом DIN 18365, к системам водяного напольного отопления также применяется стандарт EN 1264-2. Температура поверхности не должна превышать 29 °C.

Во время укладки покрытия система подогрева пола должна работать при температуре поверхности 18–22 °C.

Для напольных покрытий Dryback компании CLASSEN подходят только электрические системы теплого пола, которые устанавливаются в стяжку и обеспечивают постепенный и равномерный нагрев, а температура поверхности не превышает 29 °C. Для систем теплого пола обязательным является прогрев до необходимого уровня готовности к укладке напольного покрытия, при этом ведется протокол нагрева.



2. ПОДГОТОВКА К УКЛАДКЕ НАПОЛЬНОГО ПОКРЫТИЯ DRYBACK ОТ КОМПАНИИ CLASSEN

С напольными покрытиями Dryback и вспомогательными материалами (такими, как клеевые составы и массы для шпаклевки) следует работать при температуре воздуха в помещении мин. 18 °С, температуре пола мин. 15 °С и относительной влажности воздуха в диапазоне от 30 % до 75 %.

Указанные климатические условия должны поддерживаться на объекте в течение 3 дней до начала подготовительных работ, во время проведения работ и в течение 7 дней после их завершения.

В период застывания клея в помещении должны поддерживаться постоянные климатические условия.

Высокая температура воздуха в помещении приводит к изменению времени реакции и процессов высыхания при обработке монтажных материалов и может стать причиной изменения размеров напольных покрытий.

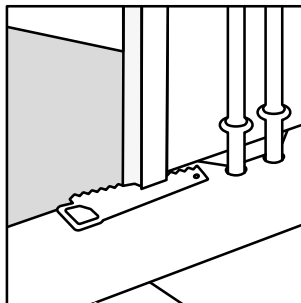
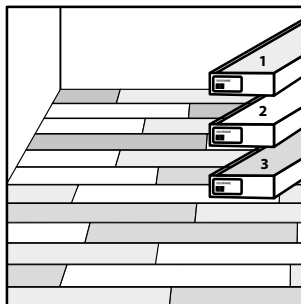
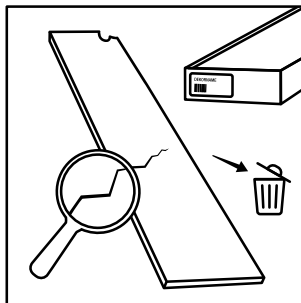
Мебель следует ставить на поверхность только после полного застывания клея.

Для гарантии высокого стандарта качества наше напольное покрытие Dryback регулярно проходит тщательный контроль качества. В случае обнаружения дефектов материала на строительной площадке о них необходимо сообщить до начала резки и укладки, после чего дальнейшую укладку следует прекратить.

Покрытия необходимо проверить на наличие видимых недостатков, например, проинспектировать количество поставленного материала, повреждения при транспортировке, однородность партии, соответствие заказанного декора поставленному материалу, отклонения цвета, ошибки тиснения, отклонения толщины и т. д. Незначительные отклонения цвета возможны и приемлемы в пределах одной производственной партии.

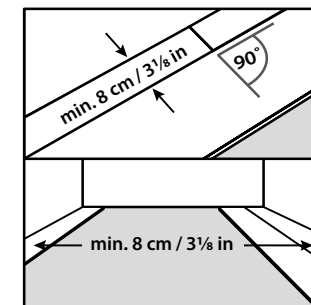
Мы рекомендуем брать отдельные пластины / плитки для одного помещения из нескольких упаковок.

Устанавливайте в одном помещении только элементы из одной партии.



Ширина последнего и первого ряда плитки должна быть не менее 8 см. Мы рекомендуем выполнять замеры, резку и укладку первых рядов в сухом виде.

Обрежьте деревянные рамки по высоте плитки и уложите напольное покрытие под рамки. Для стальных каркасов используйте сухую облицовку с минимальным швом, равным толщине материала, и заделайте шов подходящим силиконом для натурального камня. На трубах отопления обработайте изоляционные полосы и закройте стык декоративной розеткой для обвода труб.

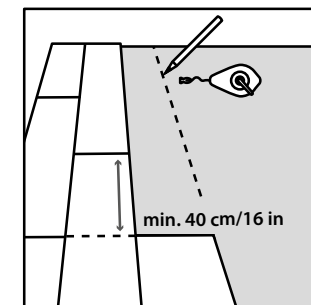
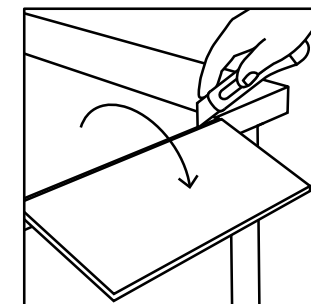


6. РЕЗКА НАПОЛЬНОГО ПОКРЫТИЯ CLASSEN DRYBACK

Покрытия Dryback режутся легко. Для этого нужно сделать разметку пластин и выполнить насечки на декоративной поверхности с помощью резака или острого универсального ножа (с трапециевидным или вогнутым лезвием), используя в качестве ориентира край линейки или угольника.

Затем согните по кромке реза. Осторожно: стык может иметь острые края.

Измерьте помещения для оптимального разделения пространства и с помощью шнура обеспечьте выравнивание первых рядов.



4. ВЫБОР КЛЕЯ И ЗУБЧАТОГО ШПАТЕЛЯ

Во всех зонах укладки требуется полное склеивание поверхностей. Для приклеивания покрытий Dryback используйте средство CLASSEN MultiConnect или один из других рекомендуемых типов клея и следите за тем, чтобы клей наносился равномерно и применялся указанный размер зубцов шпателя.

Для использования в помещениях с повышенной влажностью воздуха, поверхностной влажностью или повышенной тепловой нагрузкой рекомендуется клей PU/SMP или EP. Таблицу рекомендуемых типов клея можно найти на сайте www.classengroup.com/downloads. Соблюдайте соответствующие инструкции производителя по обработке.

РЕКОМЕНДАЦИЯ: Материал и условия обработки могут оказывать определенное влияние на свойства клея, по-этому мы рекомендуем провести предварительное практическое испытание.

Обратите внимание: Несмотря на то, что мы рекомендуем использовать клей от различных других производителей в дополнение к CLASSEN MultiConnect, мы не даем никаких гарантий и не несем ответственности за указанные продукты.

Рекомендации по выбору клея основаны только на заявлениях соответствующих производителей, которые также несут исключительную ответственность за его пригодность. Для получения дополнительной информации о пригодности клея обратитесь в службу поддержки клиентов соответствующего производителя.

Используйте зубчатый шпатель в соответствии с рекомендациями по применению клея. Мы рекомендуем использовать зубчатый шпатель типа A2, чтобы избежать появления следов клея на поверхности напольного покрытия.

РЕКОМЕНДАЦИЯ: не используйте пришедшие в негодность зубчатые шпатели.

5. НАНЕСЕНИЕ КЛЕЯ

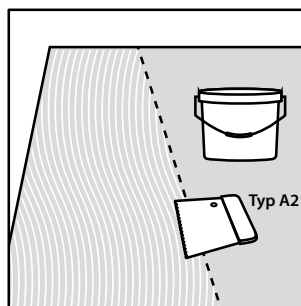
Клей наносится на поверхность с помощью зубчатого шпателя.

Основание должно быть достаточно увлажнено, чтобы обеспечить максимально полный контакт между клеем и основанием.

Убедитесь, что клей распределен равномерно и канавки четко обозначены. Держите зубчатый шпатель под углом приблизительно 60° и избегайте образования комков клея.

Наносите столько клея, сколько сможете обработать за период времени между нанесением клея и соединением склеиваемых поверхностей. Начертите линию разметки вдоль уложенного сухого ряда и нанесите клей до этой отметки.

ВНИМАНИЕ: Колебания температуры и влажности могут существенно изменить время между нанесением клея и соединением склеиваемых поверхностей.



6. ПРИКЛЕИВАНИЕ ПЛИТКИ DRYBACK

Уложите пластины на влажный клеевой слой без натяжения и стыков, не оставляя время на высыхание. При укладке первых нескольких рядов убедитесь, что все выровнено по линии, и регулярно проверяйте выравнивание с помощью шнура. Это лучший способ гарантировать, что плитка будет уложена параллельно и под прямым углом. Ни в коем случае не допускайте образования клиновидных щелей на стыках торцевой поверхности плитки.

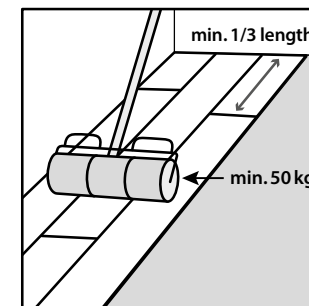
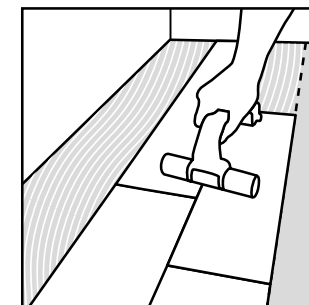
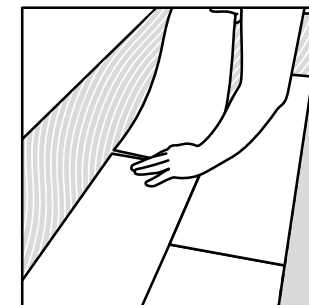
При склеивании деревянного декоративного покрытия в нерегулярную перевязку (много-рядная перевязка) элементы в каждом ряду смещаются случайным образом, а минимальное или стыковое смещение составляет двойную ширину элемента, чтобы торцевые стыки не образовывали линию. По эстетическим соображениям декоративную плитку часто укладывают английской перевязкой (со смещением по центру).

Прижимайте отдельные пластины друг к другу лишь с небольшим усилием, чтобы избежать образования зазоров.

Остатки клея, выступившие на стыке, следует без промедления тщательно удалить с помощью специальных чистящих салфеток. Пластины немедленно прижимаются по всей поверхности с помощью ручного прижимного ролика. Необходимо следить за тем, чтобы обратная сторона покрытия была тщательно и полностью пропитана клеем.

После выдержки в течение 30–45 минут, в зависимости от клеевой системы, температуры и влажности, напольное покрытие снова прокатывают шарнирным валиком (мин. 50 кг), чтобы убедиться, что клеевые канавки полностью сдавлены, а обратная сторона покрытия достаточно пропитана.

Это предотвращает прессование клея и образование следов во время использования.



7. ОКОНЧАТЕЛЬНАЯ ОТДЕЛКА

Деформационный шов на стене закрывается плинтусами. В качестве альтернативы во влажных помещениях (ванных комнатах) можно заполнить деформационные швы с помощью вставляемого круглого шнура из полиэтилена и силиконового герметика для натурального камня, размещаемого сверху для обеспечения возможности перемещения покрытия пола и конструкции. При укладке во влажных помещениях используйте только предусмотренные для этого типы клея!

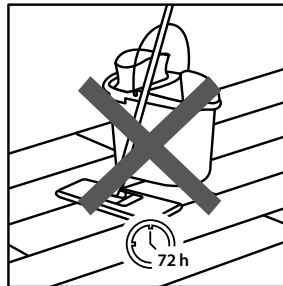
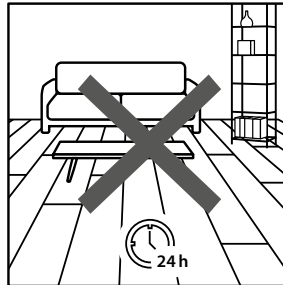
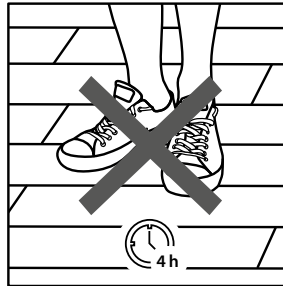
8. ЧИСТКА / УХОД / ПОДДЕРЖАНИЕ В СОХРАННОСТИ

Выждите не менее 4 часов, прежде чем ходить по только что уложенному напольному покрытию Dryback. Не ставьте мебель на пол, пока клей полностью не затвердеет. В зависимости от клеевой системы и климатических условий пол не должен подвергаться каким-либо нагрузкам в течение как минимум 24 часов.

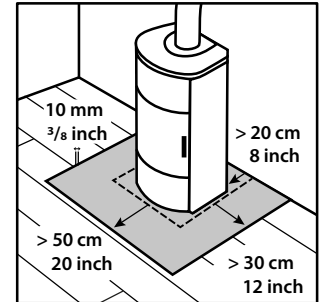
Подачу воды и очистку с ее применением следует проводить не ранее, чем через 72 часа. Не допускается использование устройств для чистки струей пара. Соблюдайте рекомендации и инструкции соответствующего производителя клея касательно времени отверждения и характеристик нагрузки.

Для чистки напольного покрытия Dryback компании CLASSEN можно использовать любые имеющиеся в продаже чистящие средства, не образующие пленку и предназначенные для дизайнерских напольных покрытий. Запрещается использовать агрессивные чистящие средства (например, содержащие хлор), абразивные чистящие средства или стальную мочалку. Остатки жира следует удалять как можно быстрее, поскольку с течением времени их будет сложнее удалить. Если своевременно удалять остатки воды, можно предотвратить образование известкового налета.

РЕКОМЕНДАЦИЯ: Предварительно протестируйте чистящее средство на незаметном участке, чтобы проверить его чистящий эффект и совместимость.

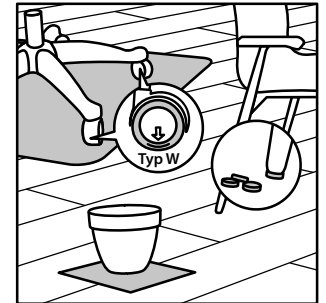


При установке каминов или изразцовых печей необходимо соблюдать следующие минимальные расстояния: мин. 50 см вперед и мин. 20 см в сторону

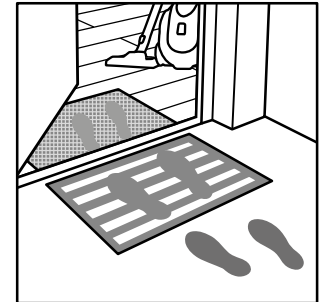


Офисные стулья и сиденья должны быть оснащены мягкими роликами типа W согласно EN 12529 (двойные направляющие ролики). Мы также рекомендуем использовать подходящие коврики для офисных кресел.

Ножки мебели и стульев должны быть оснащены войлочными накладками соответствующего размера. Цветочные горшки ни в коем случае нельзя ставить непосредственно на пол.



Также убедитесь, что перед входной дверью и за ней имеются достаточно большие зоны с грязезащитным покрытием.



ЗАЯВЛЕНИЕ ОБ ОГРАНИЧЕНИИ ОТВЕТСТВЕННОСТИ

Данная инструкция по обработке была составлена с учетом имеющихся у нас знаний и с особой тщательностью. Информация основана на практическом опыте и проведенных нами испытаниях и соответствует нашему текущему уровню знаний на момент публикации. Инструкции предоставляются исключительно в информационных целях и не являются гарантией свойств продукта или его пригодности для определенных целей. Компания не несет ответственности за опечатки, стандартные ошибки и неточности. Кроме того, технические изменения могут быть вызваны постоянным совершенствованием производимых нами продуктов, а также периодическими изменениями в стандартах и нормативных документах. При этом мы не можем гарантировать результат обработки в отдельных случаях ввиду многообразия возможных вариантов использования (исчерпывающий список которых невозможно составить), а также условий хранения, обработки и строительства, которые находятся вне нашего контроля.

С момента публикации настоящего издания все предыдущие издания становятся недействительными. Перед тем как приступить к использованию продукта, следует проверить наличие новых версий документа на нашем сайте www.classengroup.com

Обратите внимание на следующие инструкции по установке и уходу:

www.classengroup.com/downloads

Продукцию можно утилизировать вместе с обычными бытовыми отходами.

Гарантия от истирания согласно гарантийным условиям компании CLASSEN.

В случае возникновения претензий обязательно указывайте код продукции, отмеченный на этикетке в верхней части коробки!

Для получения дополнительной информации посетите наш сайт www.classengroup.com

Если у вас возникли вопросы касательно продукта или его обработки, свяжитесь с нашей технической службой поддержки клиентов по телефону горячей линии: **0800 1133313**

Если у вас возникли вопросы о пригодности клея от стороннего производителя, обратитесь в отдел обслуживания клиентов его производителя.



CLASSEN Holz Kontor GmbH
Werner-von-Siemens- Str. 18-20
DE 56759 Kaisersesch
www.classengroup.com
info@classen.de

Права интеллектуальной собственности

